

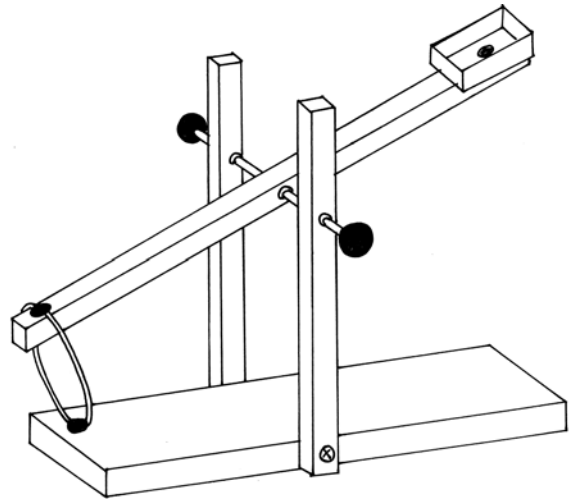
Name:

Datum:

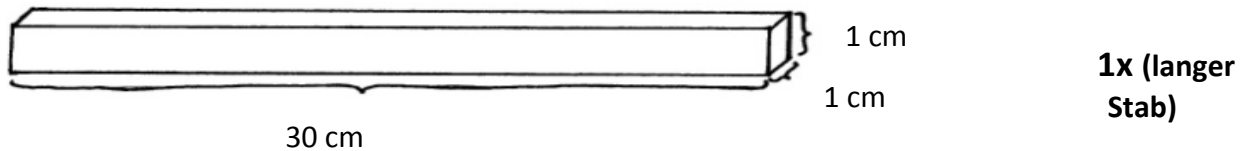
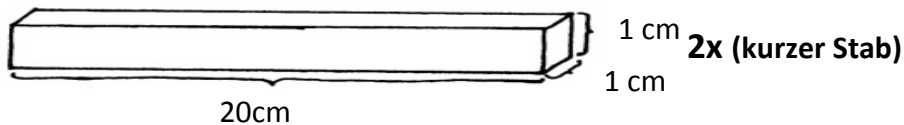
Wir bauen ein Katapult.

Du brauchst:

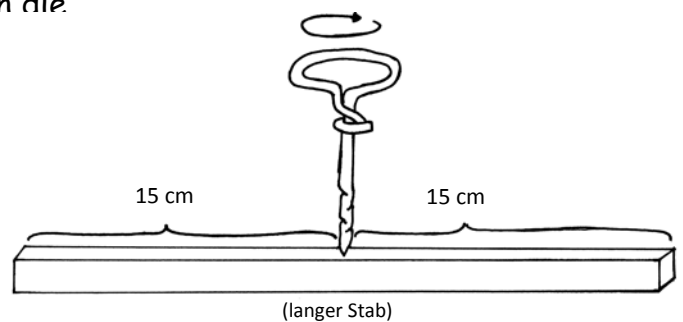
- 3 vierkantige Holzstäbe (Maße: siehe Punkt 1)
- 1 Holzbrett (Maße: 10 cm × 20 cm × 2 cm)
- 1 Schaschlik-Spieß
- 4 Reißzwecken
- 1 dicker Gummiring
- 1 Streichholzschachtel (Du benötigst nur die Innenschachtel.)
- 2 Handbohrer (unterschiedliche Größen)
- 2 Schrauben
- 2 Holzkugeln mit Loch (Deine Holzkugeln sollen auf den Spieß zu schieben sein.)
- 1 Lineal + 1 Bleistift
- 1 Tube Holzleim



1. Du brauchst 2 Holzstäbe, die 20 cm lang sind und 1 Holzstab, der 30 cm lang ist.



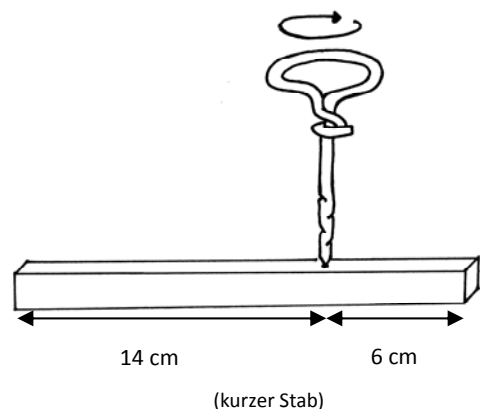
2. Nun bohrst du mit dem Handbohrer ein Loch in die Mitte des langen Holzstabes.



3. Bohre auch ein Loch in die beiden kurzen Holzstäbe.

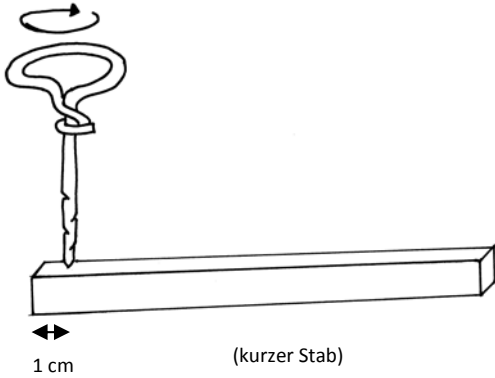
Achtung:

Mache das Loch bei einem Abstand von 14 cm zum Ende des Stabes.



Name:

Datum:



4. In jeden kurzen Holzstab muss noch ein weiteres Loch gebohrt werden.

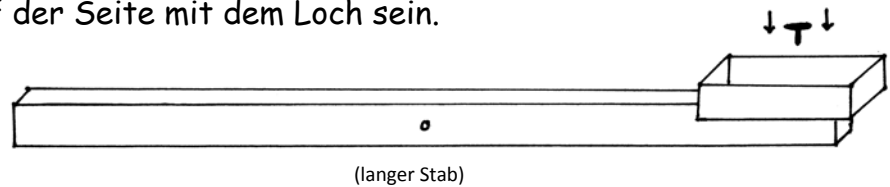
Achtung:

Bohre das Loch in einem Abstand von 1 cm zum Ende des Stabes.

5. Befestige die Streichholz-Innenschachtel mit Hilfe einer Reißzwecke am Ende des langen Holzstabes.

Achtung:

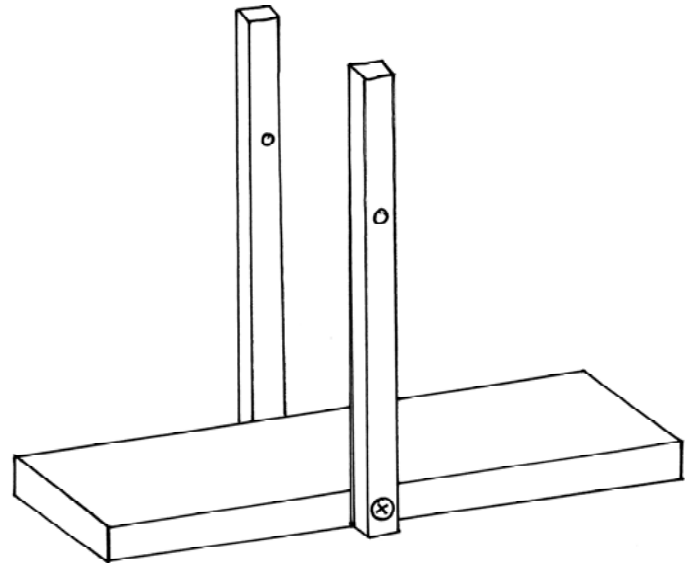
Die Schachtel darf nicht auf der Seite mit dem Loch sein.



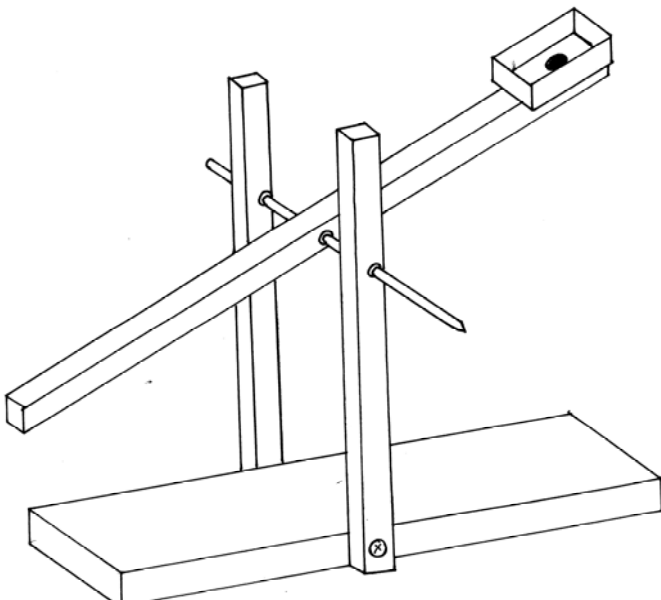
6. Schraube die zwei kurzen Holzstäbe an die langen, dünnen Seiten des Holzbrettes.

Achtung:

Schraube sehr langsam, damit der Holzstab nicht aufplatzt.



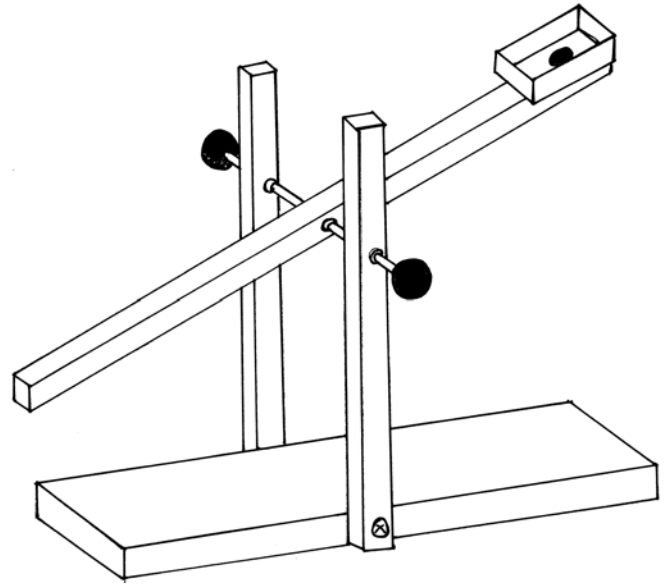
7. Stecke den Schaschlik-Spieß durch die Löcher aller Holzstäbe.



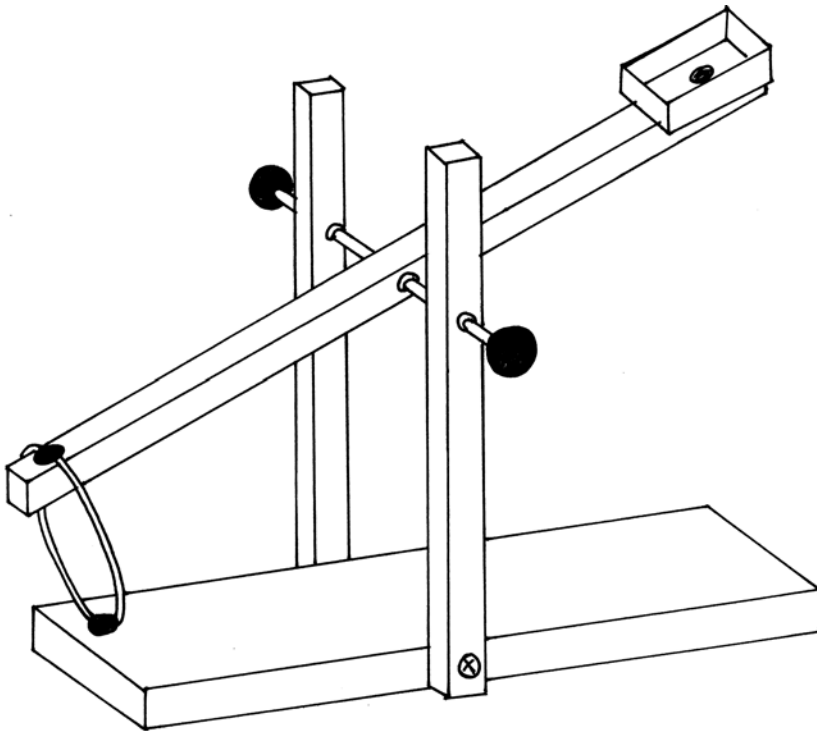
Name:

Datum:

8. Nimm dir die zwei Holzkugeln und stecke jeweils eine auf ein Ende des Spießes. Die Kugeln kannst du jetzt mit Holzleim fixieren.



9. Zum Schluss nimmst du dir deinen Gummiring und befestigst es mit Hilfe einer Reißzwecke am langen Holzstab. Danach nimmst du dir zwei weitere Reißzwecken und machst den Gummiring auch am Holzbrett fest.



Nun kannst du dein Katapult mit „Munition“ beladen und ausprobieren, wo sie landet.

Welches Katapult kann die „Munition“ am weitesten schleudern?