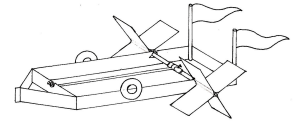
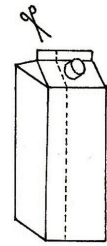


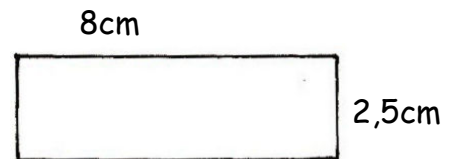
Wir bauen ein Boot mit Gummiantrieb.



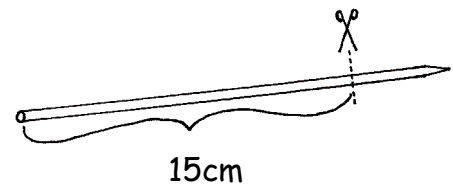
1. Als erstes schneidest du deine Milchtüte der Länge nach auseinander. Dazu zeichnest du am besten eine Schnittlinie mit Lineal und Stift von oben nach unten vor.



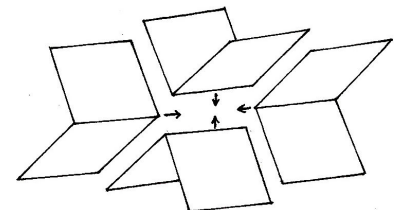
2. Aus dem größeren der beiden Verpackungsteile musst du acht Rechtecke ausschneiden. Die Rechtecke sollen 8cm lang und 2,5cm breit sein.



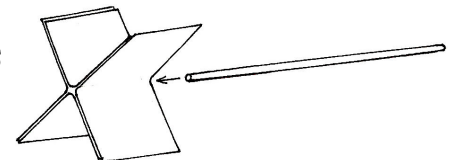
3. Schneide ein Stück von dem Schaschlikspieß ab, damit er nur noch 15cm lang ist.



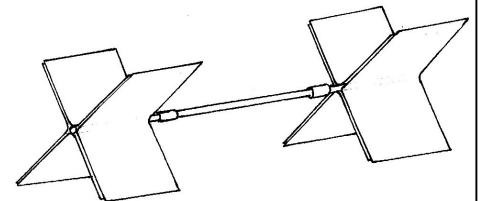
4. Knicke die Papprechtecke in der Mitte zusammen. Dann musst du jeweils vier Rechtecke zusammen kleben, so dass ein Kreuz entsteht.



5. Gib etwas Flüssigkleber auf ein Ende des Holzspießchens und schiebe es durch die Mitte eines Pappkreuzes.

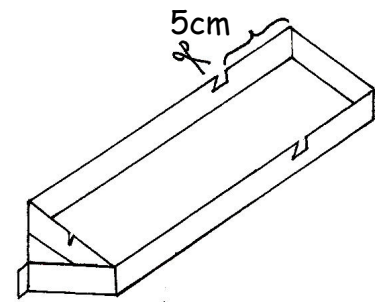


6. Schneide dann zwei ungefähr 1cm lange Stücke vom Strohalm ab und fädle sie auf den Schaschlikspieß auf.



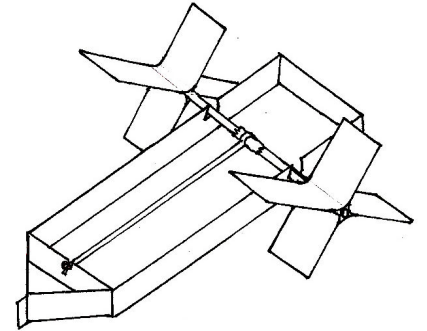
7. Jetzt kannst du ein zweites Pappkreuz zusammen kleben und es am anderen Ende des Holzspießchens befestigen.

8. Schneide nun zwei Kerben etwa 5cm vom Bootsende entfernt in die Milchtüte. Die Kerben sollten die Form eines Dreiecks haben.



9. In den vorderen Teil des Bootes schneidest du einen kleinen Schlitz.

10. Schneide den Gummiring an einer Stelle auseinander und mache in ein Ende einen Knoten. Dieses Ende hängst du in den Schlitz ein. Das andere Ende befestigst du mit Klebeband an dem Holzspieß.



11. Halte dein Boot fest und ziehe mit dem Ruder den Gummi auseinander. Dann musst du das Schaufelrad drehen und so den Gummi um die Achse wickeln. Jetzt kannst du die Schaufelradachse in die Kerben einhängen und dein Boot ins Wasser setzen. Lasse das Schaufelrad los und schon fährt dein Boot los.